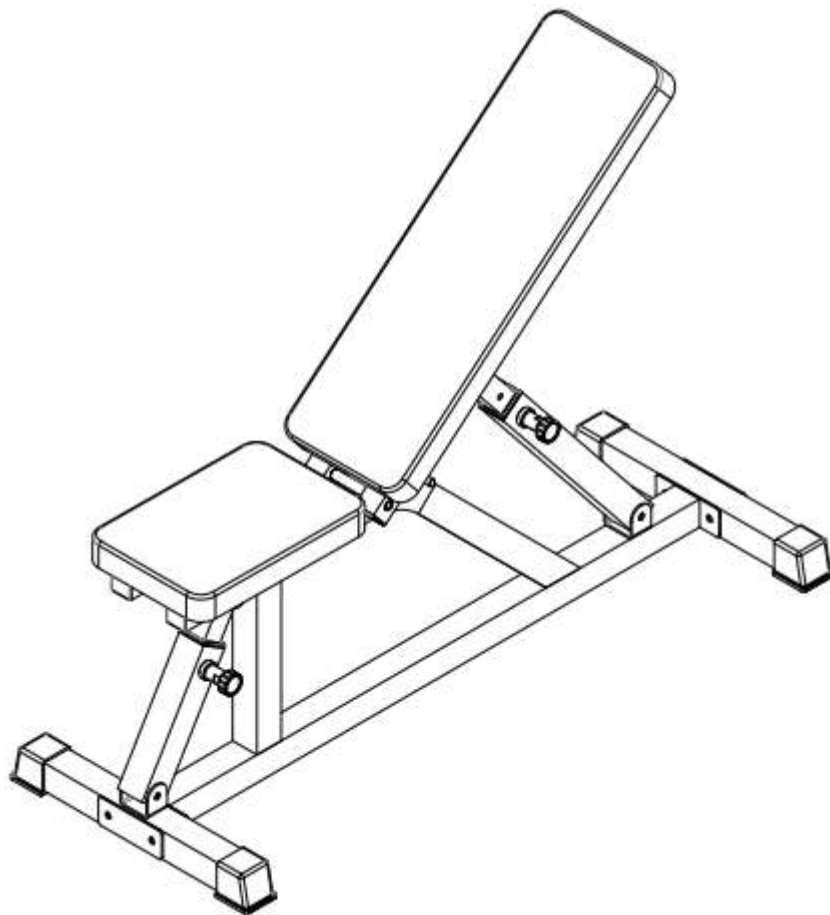




# СКАМЬЯ СИЛОВАЯ УНИВЕРСАЛЬНАЯ

Артикул: DZ003Y



## Руководство пользователя

***ВАЖНО!***

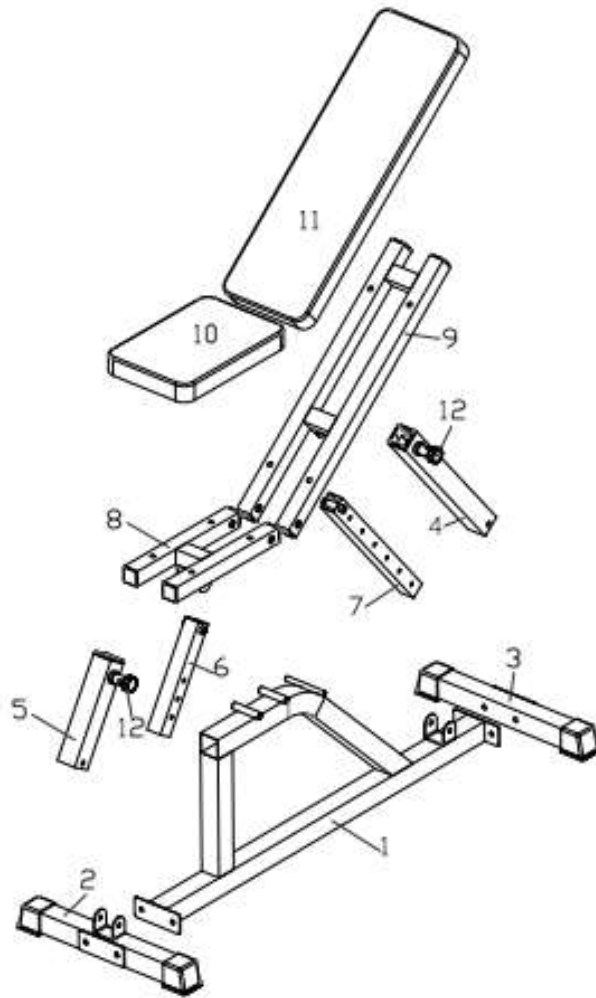
**ПЕРЕД НАЧАЛОМ РАБОТЫ С ТРЕНАЖЁРОМ ОЗНАКОМЬТЕСЬ СО ВСЕМИ ИНСТРУКЦИЯМИ, ПРЕДСТАВЛЕННЫМИ В ДАННОМ РУКОВОДСТВЕ!**

## **Меры предосторожности**

Благодарим Вас за выбор нашего продукта. Перед сборкой и эксплуатацией тренажёра ознакомьтесь со всеми инструкциями в данном руководстве.

1. Для безопасной и эффективной работы с тренажёром убедитесь, что оборудование правильно собрано и используется должным образом.
2. Перед началом работы с тренажёром проконсультируйтесь со своим врачом, чтобы определить, есть ли у Вас какие-либо медицинские или физические противопоказания, которые могут поставить под угрозу Ваше здоровье и безопасность, или препятствовать правильному использованию оборудования. Обязательно обратитесь к врачу за рекомендациями, если Вы принимаете лекарства, которые могут повлиять на Ваш пульс, кровяное давление или уровень холестерина.
3. Чрезмерная нагрузка или неправильная работа с тренажёром может нанести вред Вашему здоровью. Если во время тренировки Вы почувствуете головокружение, слабость или другие болезненные симптомы, немедленно прекратите тренировку и обратитесь к врачу.
4. Не подпускайте к тренажёру детей и домашних животных. Оборудование предназначено исключительно для взрослых.
5. Используйте тренажёр на твёрдой ровной поверхности. Положите под тренажёр специализированное покрытие для защиты пола от загрязнений и любых других повреждений. Для обеспечения безопасности вокруг оборудования должно находиться не менее 0,5 метров свободного пространства.
6. Перед первым запуском тренажёра проверьте винты, гайки и другие соединения. Все крепежи должны быть надёжно затянуты.
7. При использовании оборудования надевайте соответствующую спортивную одежду. Не рекомендуется надевать свободную одежду, которая может попасть в подвижные детали тренажёра или ограничить Ваши движения.
8. Тренажёр не предназначен для использования в коммерческих целях. Используйте тренажёр только внутри помещения.
9. Максимально допустимый вес пользователя с дополнительной нагрузкой – 200 кг.
10. Будьте осторожны при подъёме и перемещении тренажёра. При необходимости обратитесь за помощью.
11. Сохраните руководство, а также инструменты, используемые при сборке тренажёра. Держите их поблизости, чтобы в случае необходимости Вы могли сразу ими воспользоваться.
12. Данный тренажёр не предназначен для терапевтических целей.

## СБОРОЧНЫЙ ЧЕРТЁЖ:



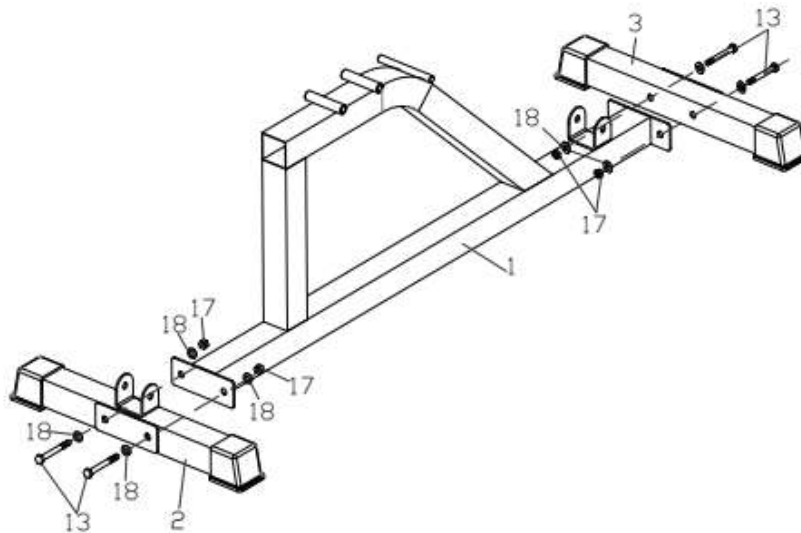
## СПЕЦИФИКАЦИЯ:

№	НАИМЕНОВАНИЕ	КОЛ-ВО	№	НАИМЕНОВАНИЕ	КОЛ-ВО
1	Главная рама	1	11	Спинка	1
2	Передний стабилизатор	1	12	Штифт	2
3	Задний стабилизатор	1	13	Винт М10*70	6
4	Передняя трубка (длинная)	1	14	Винт М10*80	2
5	Задняя трубка (короткая)	1	15	Винт М10*165	2
6	Передняя регулировочная трубка	1	16	Винт М10*50	8
7	Задняя регулировочная трубка	1	17	Контргайка М10	10
8	Держатель сиденья	1	18	Шайба 10.5*20*1.2	20
9	Держатель спинки	1	19	Шайба 8*16*1.2	8
10	Сиденье	1	20	Гаечный ключ 13-14-10-17	2

# Инструкция по сборке

## ШАГ 1:

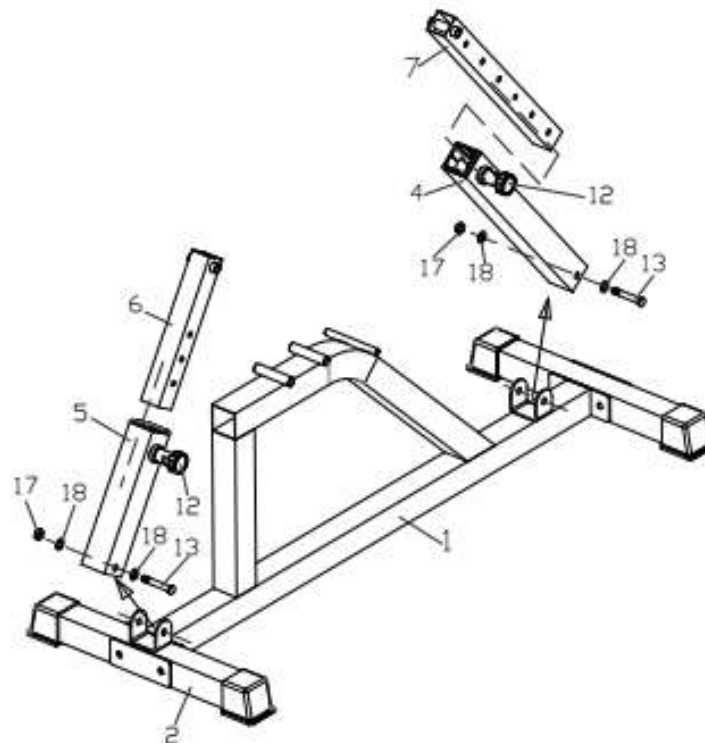
С двух сторон от главной рамы (1) подсоедините передний (2) и задний (3) стабилизаторы, закрепите конструкцию при помощи винтов (13), шайб (18) и контргаяк (17).



## ШАГ 2:

Установите трубку (5) в специализированное отверстие на переднем стабилизаторе (2), закрепите детали при помощи винтов (13), шайб (18) и контргаяк (17). Затем к полученной конструкции подсоедините регулируемую трубку (6) и зафиксируйте её положение при помощи штифта (12).

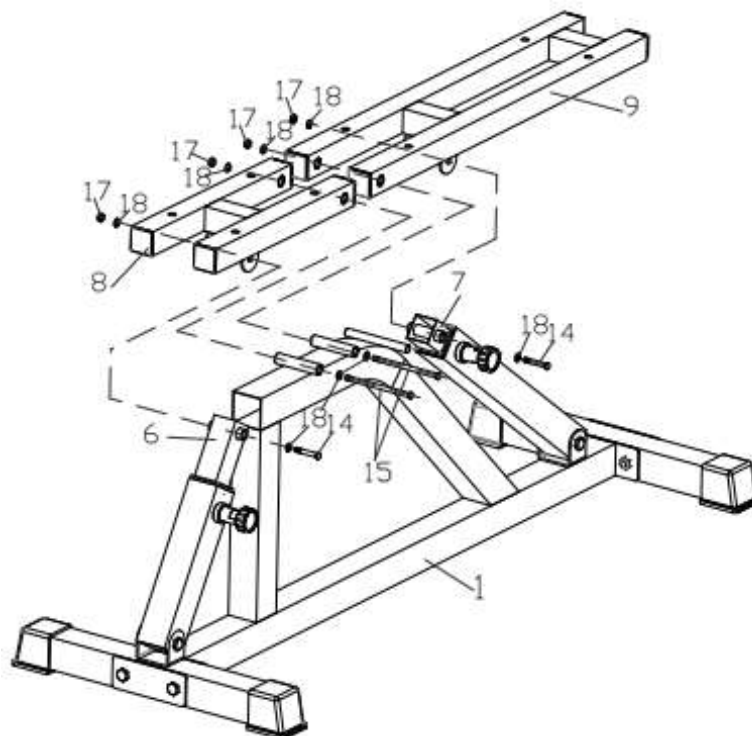
Аналогичным образом подсоедините к главной раме (1) трубки (4) и (7).



### ШАГ 3:

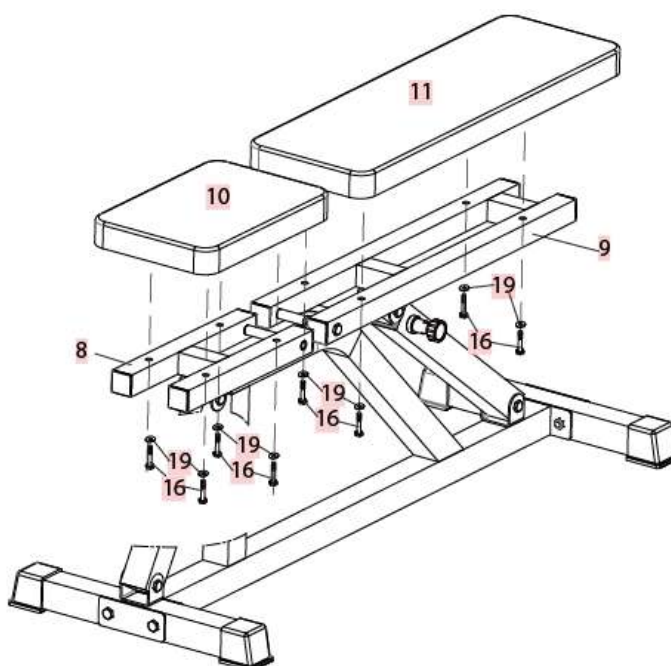
Прикрепите держатели спинки и сиденья (9 и 8) к главной раме (1) при помощи винтов (15), шайб (18) и контргаяк (17).

Закрепите держатель сиденья (8) на передней регулировочной трубке (6) при помощи винта (14), двух шайб (18) и контргайки (17). Затем аналогичным образом закрепите держатель спинки (9) на задней регулировочной трубке (7).



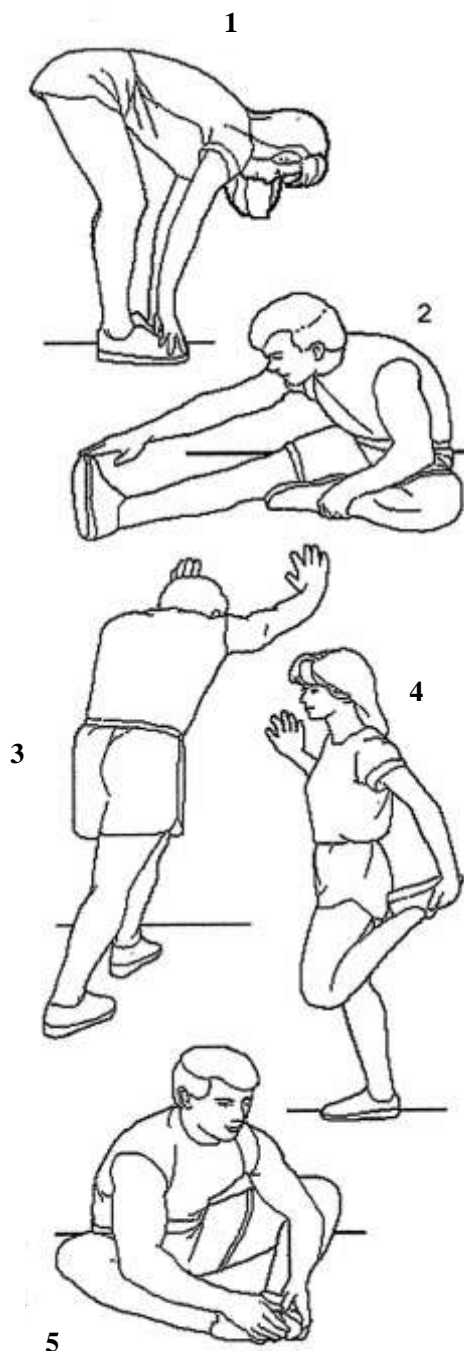
### ШАГ 4:

Установите на держатели (8 и 9) сиденье (10) и спинку (11), как показано на рисунке ниже. Закрепите детали при помощи винтов (16) и шайб (19).



## Упражнения для растяжки

Перед тем, как приступить к тренировке на тренажёре, подготовьте свои мышцы к нагрузке, выполнив небольшую разминку в течение 5-10 минут. После этого выполните ряд простых упражнений на растяжку (указаны ниже). Сделайте по 5 подходов на каждую ногу, задерживаясь в каждом положении 10 секунд. В конце тренировки повторите разминочные упражнения, чтобы уменьшить болезненное чувство в мышцах.



**1. Наклоны вперёд:** Встаньте прямо, слегка согнув колени, и медленно наклонитесь вперёд. Позвольте спине и плечам расслабиться, так, чтобы Вы могли дотянуться до пальцев ног, насколько это возможно. Задержитесь в этом положении 10-15 секунд, затем расслабьтесь. Повторите 3 раза (см. рис. 1).

**2. Растяжка подколенного сухожилия:** Сядьте, одну ногу вытяните вперёд. Подтяните стопу другой ноги к себе и тянитесь к ней одноименной рукой. Тянитесь до пальцев ног, насколько это возможно. Задержитесь на 10-15 секунд, затем расслабьтесь. Повторите 3 раза для каждой ноги (см. рис. 2).

**3. Растяжка задней поверхности голени и ахиллова сухожилия:** Подойдите к стене, упритесь в опору руками. Поставьте одну ногу впереди другой. Наклоняйтесь ближе к стене, в то время как ноги должны стоять ровно и упираться пятками в пол. Задержитесь на 10-15 секунд, затем расслабьтесь. Сделайте по 3 подхода на каждую ногу (см. рис. 3).

**4. Растяжка четырёхглавых мышц:** Обопритесь одной рукой на стену для равновесия, поднимите ногу, схватив её сзади свободной рукой. Подтяните пятку как можно ближе к ягодицам. Задержитесь на 10-15 секунд, затем расслабьтесь. Сделайте по 3 подхода на каждую ногу (см. рис. 4).

**5. Растяжка внутренней поверхности бедра:** Сядьте, соедините подошвы ног вместе, колени наружу. Подвиньте ноги по направлению к области паха, насколько это возможно. Задержитесь на 10-15 секунд, затем расслабьтесь. Повторите 3 раза (см. рис. 5).