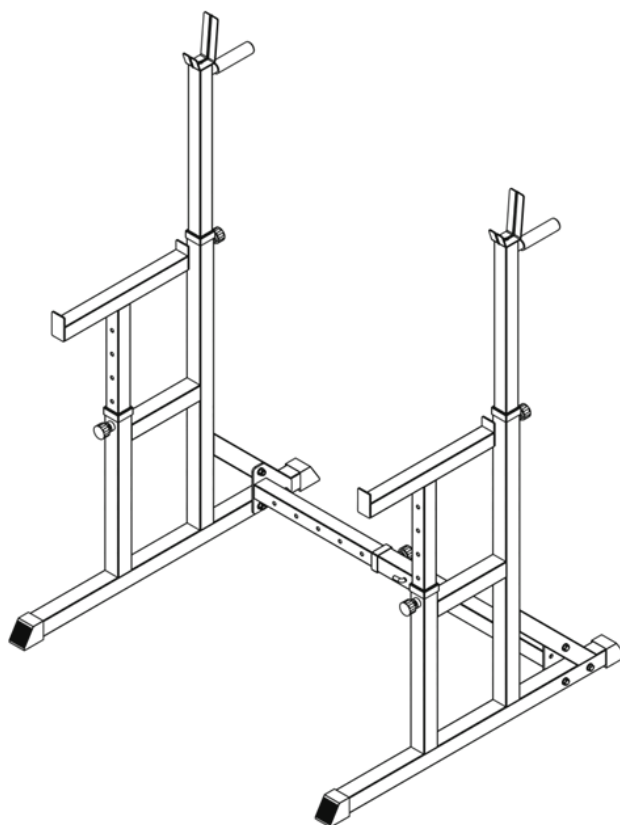




РУКОВОДСТВО ПОЛЬЗОВАТЕЛЯ

Стойка под штангу UNIXFIT FRAME 220



Примечание. Производитель оставляет за собой право модифицировать устройства по мере необходимости и не уведомлять об этом пользователей. Все зависит от конкретной модели продукта.

Рады приветствовать вас, пользователи продукции UNIXFIT!

Мы благодарны, что ваш выбор был остановлен на тренажёре нашего бренда.

Для того чтобы обеспечить вашу максимальную сохранность, команда **UNIXFIT** просит вас с вниманием отнестись к изучению инструкции перед использованием тренажёра! В случае если инструкция в дальнейшем будет потеряна, её всегда можно найти на официальном сайте.

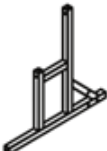










UNIXFIT заботится о своих покупателях и всегда готова ответить вам на все возникшие вопросы, в том числе и по эксплуатации товара, - для этого достаточно обратиться к продавцу или дилеру, у которого он был приобретен.

Уверены, вы с удовольствием будете пользоваться товарами нашего бренда! Помните, что регулярные занятия спортом способствуют улучшению вашего физического состояния, а также влияют на выработку эндорфинов. С брендом UNIXFIT вы можете быть уверены, что ваше тело на долгие годы останется подтянутым и красивым.

Мы постоянно развиваемся и предлагаем нашим клиентам самые современные и лучшие технологии на рынке. Все тренажёры бренда UNIXFIT много лет пользуются популярностью не только у взрослых, но и у их детей. Для того, чтобы изучить полный ассортимент продукции, перейдите на наш официальный сайт, наведя камеру на QR-код.



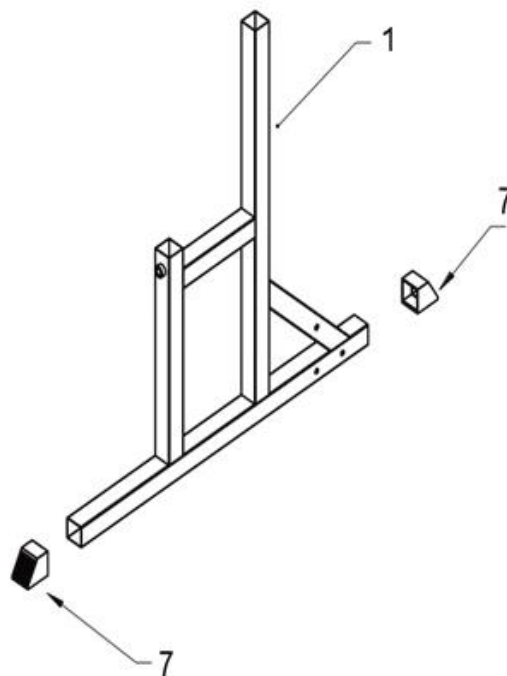
Список деталей

1  X2	2  X1	3  X1	4  X2	5  X2
6  X5	7  X4	8  X1	9  M10-6	10 M10X70-6
11  Φ 10-12	12  X5			

Инструкция по установке

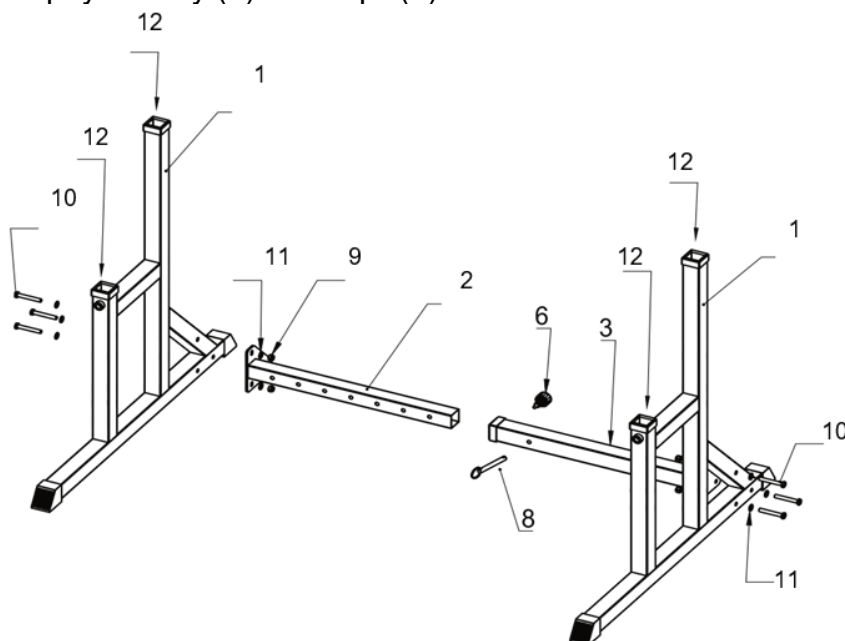
Шаг 1

Закрепите заглушки (7) на главных опорах (1).



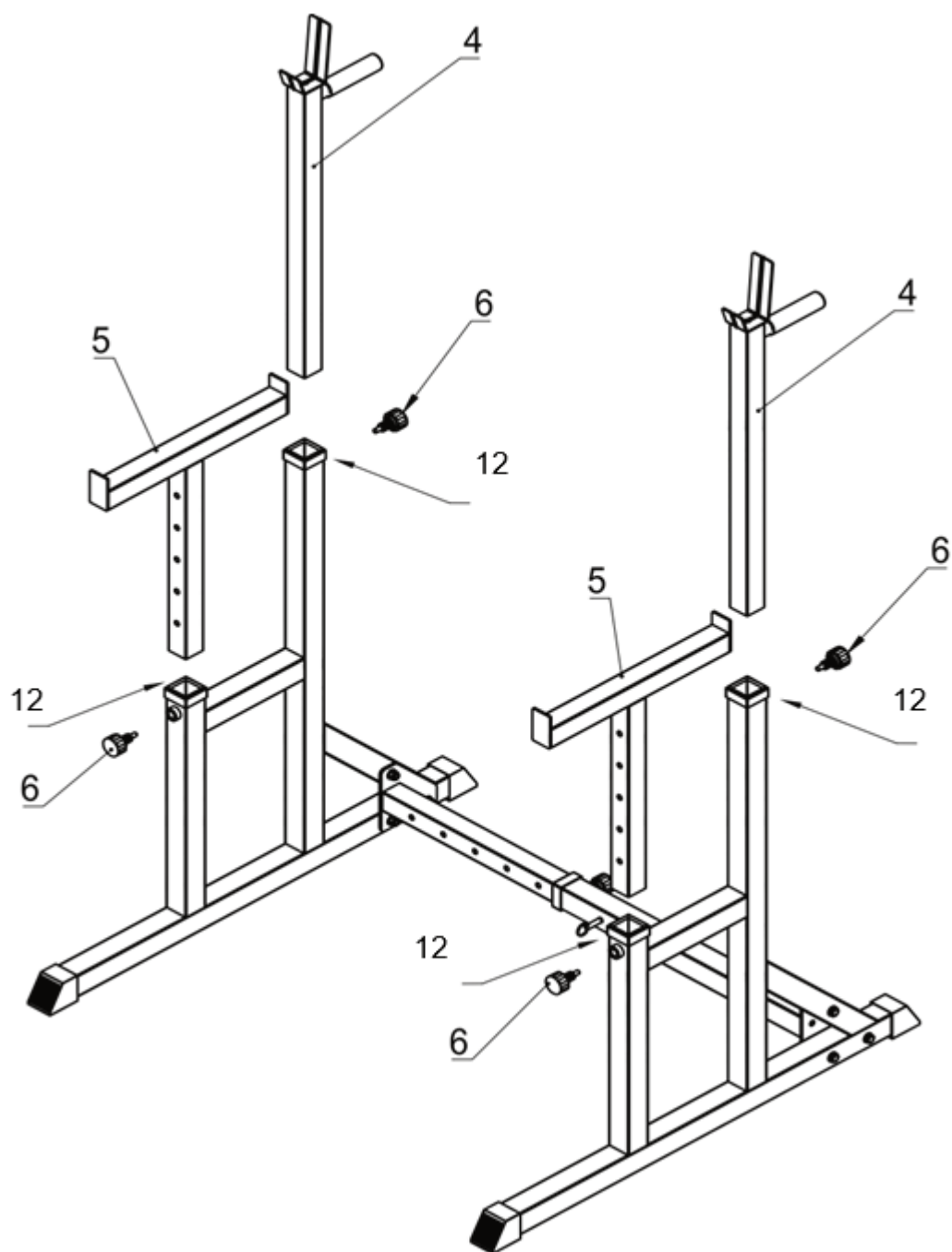
Шаг 2

Прикрепите регулируемую опору (2) и нижнюю опору (3) к главным опорам (1). Для этого используйте винты M10X70 (10), шайбы \square 10(11) и гайки M10(9). Затем соедините между собой регулируемую опору (2) и нижнюю опору (3), используя стопорную гайку (6) и штифт (8).



Шаг 3

Прикрепите боковые держатели (5) и верхние стойки (4) к главным опорам (1) с помощью стопорных гаек (6).



Шаг 4

На этом сборка стойки завершена!

